

Trend zum automatisierten Setzen von Einbauteilen und Magnetboxen

Schon 1998 setzte Weckenmann erfolgreich ein Projekt zum automatischen Positionieren von Gewindehülsen um. Beim damaligen Projekt wurde in Japan ein System implementiert, das bis zu vier unterschiedliche Gewindehülsen vollautomatisch positionieren und mittels Heißkleben fixieren konnte. Viele Betonfertigteilwerke legen vermehrt Wert auf das automatische Platzieren von Einbauteilen, Magnetboxen und/oder Magneten für Einbauteile. Nicht zuletzt werden diese Systeme bei Modernisierungen realisiert. Weckenmann setzte seine hohe Innovationskraft und jahrzehntelange Erfahrung ein und entwickelte bei der Modernisierung des Schalungsroboters bei Bürkle in Sasbach ein Logistik- und Positionierungssystem für Magnetboxen. Die Magnetboxen dienen bspw. für das Positionieren und Fixieren von Tür- und Fensterschalungen.

Beim Magnetboxen-Handling werden die Magnetboxen manuell vom Mitarbeiter von der Schalungspalette auf den Kettenförderer gelegt (Abb. 1, Nr. 1.). Dieser transportiert die Magnetboxen zum Öler (Abb. 1, Nr. 2.). Durch einen Querhub werden die Magnetboxen durch den Öler geschoben und geölt. Auf einem weiteren Kettenförderer werden die geöl-

ten Magnetboxen dem Einschalungsroboter bereitgestellt (Abb. 1, Nr. 3). Der Einschalungsroboter platziert die Boxen auf die Schalungspalette (Abb. 1, Nr. 4). Auf der manuellen Nachschalstation können per Taster Magnetboxen für das manuelle Positionieren angefordert werden (Abb. 1, Nr. 5).

Vorteile:

- Entlastung des Entschalvorgangs;
- Ergonomisches Arbeiten: Mitarbeiter kann beim Entschalen auf der Schalungspalette aufrecht arbeiten (mit Hilfswerkzeug);
- Arbeitsorganisation/Platzersparnis: Magnetboxen sind zentral und platzsparend gelagert;
- Kostenersparnis Personaleinsatz: Durch das Setzen durch den Roboter werden die Mitarbeiter für andere Aufgaben frei;
- Hohe Genauigkeit der Setzpositionen, dadurch perfekte Position der Fenster- und Türaussparungen;
- Zuführ- und die Bereitstellungsbahn (Kettenförderer) haben eine Kapazität von insgesamt 140 Magnetboxen;
- Der Roboter kann pro Minute bis zu drei Magnetboxen auf der Palette positionieren.

Magnetboxen Handling

Systemkomponenten und Prozess

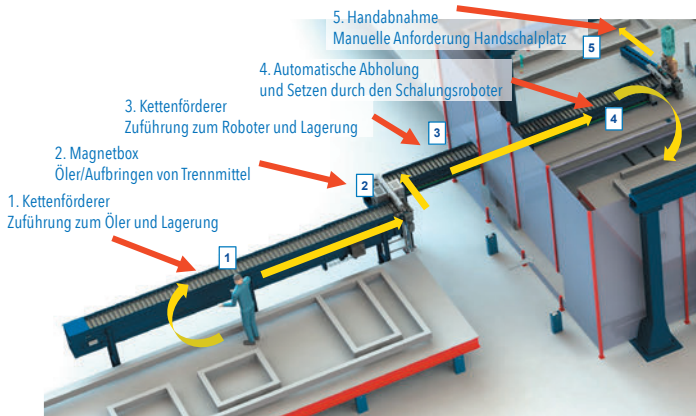


Abb. 1: Systembeschreibung, Magnetboxen Handling



Abb. 2: Gesamtsystem mit Magnetboxen-Handling, Entschalungs-/Einschalungsroboter (auf einer Position), mit Paletten- und Schalungsreinigung, Magazinierungsroboter und Einbauteilsetzroboter



SICHERN SIE

SICH ERFINDERGEIST, KNOW-HOW UND ERFOLGREICHE TECHNOLOGIEN FÜR

IHRE ZUKUNFT

Wir denken gerne weiter – für Sie. Ob Einsteiger oder etablierter Hersteller von Betonfertigteilen: Wir beraten Sie ganzheitlich und finden die perfekt passende Lösung für Ihren Erfolg. Sprechen Sie mit uns und profitieren Sie von einer Partnerschaft mit langjähriger Erfahrung, internationalem Know-how und unserem typischen Erfindergeist. www.weckenmann.de

CONSTRUCTING THE FUTURE

WA
WECKENMANN



Abb. 3: Beölungseinheit für Magnetboxen



Abb. 4: Bereitstellung auch für Nachschalstation

Nachhaltiger Einbauteileroboter mit Multifunktionsgreifer

Dieses System ist ausbaubar, es wäre beispielsweise machbar, die Magnetboxen automatisch durch den Roboter zu entschalen. So sind vollautomatisches Entschalen und Setzen der Magnetboxen möglich.

Ebenso wurde ein komplett neu entwickelter Multifunktionsgreifer mit integrierter Klebepistole für Einbauteile vorgestellt: Der vorhandene Schalungsroboter, der vormals getrennt Magnete und Überstüpschalungen positioniert hatte, wurde nicht verschrottet, sondern modernisiert und als reiner Einbauteileroboter reaktiviert. Eine tolle Idee und ein Beitrag zur Nachhaltigkeit und nicht zuletzt eine entsprechende Kostenersparnis.

Dieser vereint drei Funktionen: Der Parallelgreifer (Abb. 5, Nr. 1), kann hauptsächlich diverse rotationssymmetrische Einbauteile setzen, wie beispielsweise Gewindehülsen. Der Va-

kuumgreifer (Abb. 5, Nr. 2) verfügt über zwei Vakuum Saugnapfe und kann damit Steckdosen oder sonstige Einbauteile greifen, die eine gerade Fläche haben. Die letzte Funktion ist die Klebedüse (Abb. 5, Nr. 3). Diese bringt den Heißkleber auf die Schalungspalette auf. Der Klebstoff kommt aus dem mitfahrenden Granulat-Tank.

Der Prozess beginnt damit, dass der Greifer (Parallelgreifer oder Vakuumgreifer) von einem vorbestückten Werkstückträger das Einbauteil je nach Bedarf aufnimmt. Alle Greifer sind mit einem gesonderten Hilfshub ausgestattet und können separat ein- und ausgefahren werden. Nachdem die Position vom Roboter auf X- und Y-Achse angefahren ist, fährt der Greifer auf der Z-Achse dicht über die Schalungspalette. Der Hilfshub der Klebedüse fährt bis kurz über die Schalungspalette und positioniert einen Klebeklecks auf die von der Steuerung vorgegebene Position. Dann schwenkt der Greifer auf der Z-Achse und klebt das Einbauteil auf die Position. Danach beginnt der Prozess von vorne.

Multi-Greifersystem mit Klebetechnik

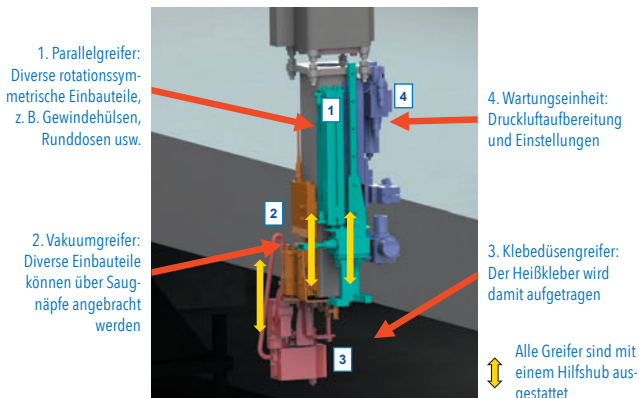


Abb. 5: Systembeschreibung Greifersystem

Multi-Greifersystem mit Klebetechnik

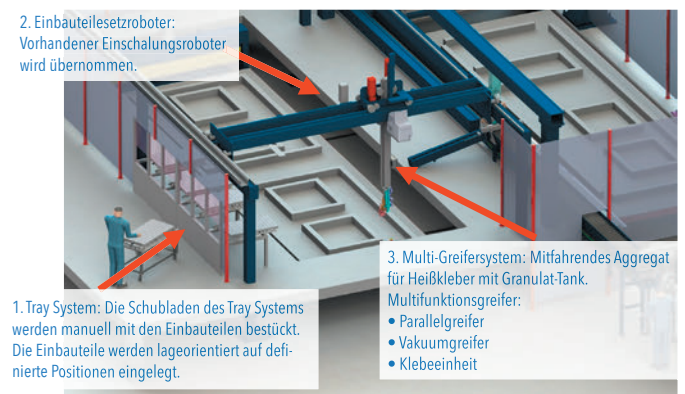


Abb. 6: Systembeschreibung Greifersystem

Vorteile:

- Kostenersparnis durch Produktivitätssteigerung;
- Unterschiedliche Einbauteile und Hersteller einsetzbar;
- Erhöhung der Qualität;
- Vermeidung von Setzmagneten und deren Schwund, dadurch können Kosten für den zusätzlichen Reinigungsaufwand und Kosten des Klebers mehr als kompensiert werden;
- Kontrollierter Klebstoffverbrauch;
- Bis zu drei Positionierungsprozesse pro Minute möglich.

Der Trend zur Automation in Betonfertigteilwerken hält unvermindert an, vor allem das Entschalen und Schalen der Schalungsprofile sowie das Positionieren von Einbauteilen oder Einbauteilmagneten. Es werden vermehrt kürzere Taktzeiten verlangt, auch der Personalmangel ist ein Thema, und die schweren Tätigkeiten sollen reduziert werden. Die Qualitätsanforderung an Betonfertigteile steigt entsprechend. Durch den vermehrten Einsatz von Einbauteilen und/oder Einbauteilmagneten durch den Roboter werden diese Vorgaben erfüllt. ■

WEITERE INFORMATIONEN



Weckermann Anlagentechnik GmbH & Co. KG

Birkenstraße 1

72358 Dormettingen, Deutschland

T +49 7427 94930

F +49 7427 949329

info@weckermann.de

www.weckermann.de

BOLTED COLUMN CONNECTIONS 30 YEARS DEFINING THE GAME

For the last 30 years, Peikko's Bolted Column Connections have defined the construction industry.

If you want to succeed, you do it the **Peikko Way.**

Read more:
peikko.com/peikkoway



**DEFINING
THE GAME**
Bolted column
connections

